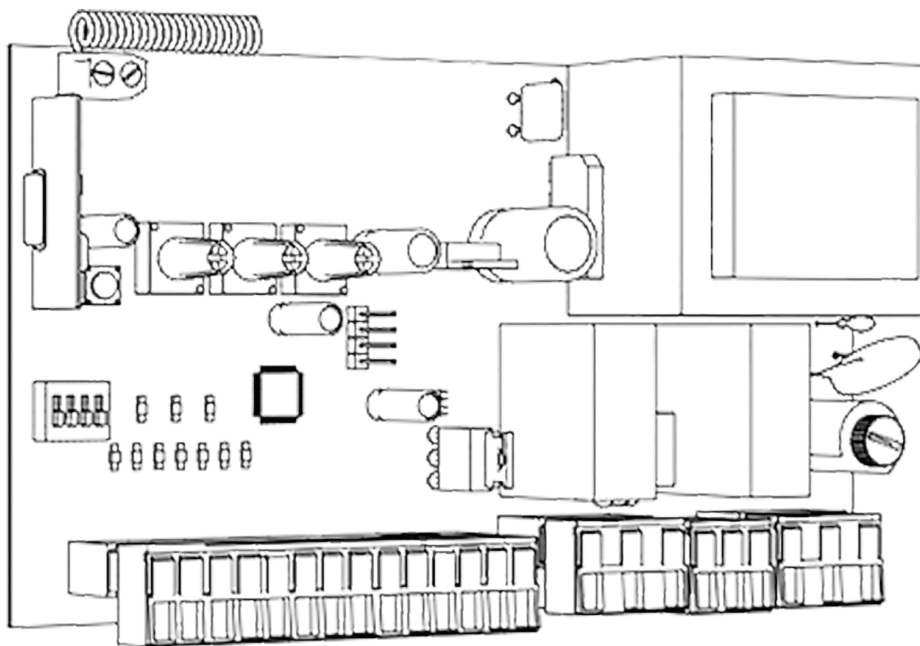


ПЛАТА PCB-SL CONTROL BOARD PCB-SL



Инструкция по программированию платы PCB-SL Programming instructions board PCB-SL

Актуально для версий:
ПО — v 1.1; плата — v 1.0

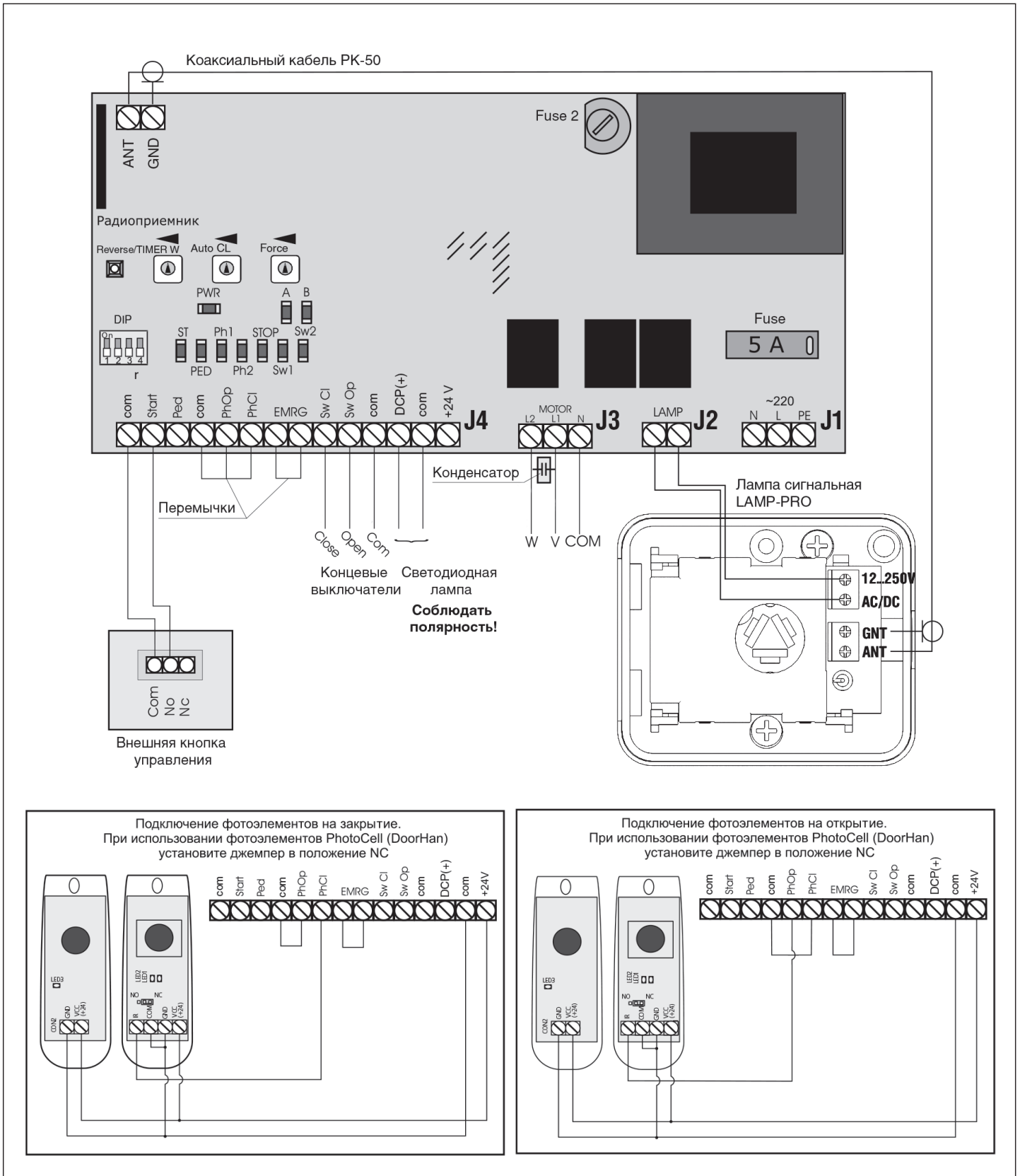
Actual versions:
Soft — v 1.1; pcb — v 1.0

1. ЭЛЕКТРИЧЕСКИЕ ПОДКЛЮЧЕНИЯ

1.1. ЭЛЕКТРОСХЕМА БЛОКА УПРАВЛЕНИЯ



ВНИМАНИЕ! Перед началом работы с платой управления отключайте питание. Всегда прокладываете силовые кабели отдельно от сигнальных. Для уменьшения наведенных шумов используйте кабель с экранированной оплеткой. Провода в кабеле должны быть защищены от контакта с любыми шероховатыми и острыми деталями.



1.2. ОПИСАНИЕ ЭЛЕМЕНТОВ БЛОКА УПРАВЛЕНИЯ

Элементы блока управления

Элементы	Описание
TR1	трансформатор
DIP	группа DIP-переключателей
FUSE	предохранитель высоковольтной части
FUSE2	предохранитель низковольтной части
Reverse/TIMER W	регулировка времени реверса после срабатывания концевого выключателя
AUTO CL	время паузы перед автозакрыванием
FORCE	регулировка тягового усилия

Разъемы блока управления

Разъемы	Описание
~220 (N, L, PE)	напряжение питания
Motor (N, L1, L2)	разъем для подключения двигателя
Lamp	разъем для подключения сигнальной лампы (220 В)
–	отрицательный контакт питания аксессуаров (24 В), 500 мА
+24 V	положительный контакт питания аксессуаров (24 В), 500 мА
DCP(+)	разъем для подключения сигнальной лампы (24 В)
Sw Op	управляющий контакт концевого выключателя на открытие (NC)
Sw Cl	управляющий контакт концевого выключателя на закрытие (NC)
EMRG	пара контактов аварийной остановки (NC)
Ph Cl	управляющий контакт фотоэлементов на открытие (NC)
Ph Op	управляющий контакт фотоэлементов на закрытие (NC)
Ped	команда на закрытие (DIP2 включен) (NO)
Start	команда на открытие или пошаговое управление (NO)

Светодиоды блока управления

Жирным шрифтом выделено состояние светодиодов, когда ворота остановлены в среднем положении.

Индикатор	Назначение	Горит	Не горит
PWR	индикатор питания платы	подается	не подается
A (красный)	запись кода пульта	подается	не подается
B (желтый)	авария (нештатная ситуация)	подается	не подается
ST	команда START	подается	не подается
PED	команда PED	подается	не подается
Ph1	фотоэлементы на открытие	не сработали	сработали
Ph2	фотоэлементы на закрытие	не сработали	сработали
STOP	команда STOP	не подается	подается
Sw1	концевой выключатель на закрытие	не сработал	сработал
Sw2	концевой выключатель на открытие	не сработал	сработал

1.3. ОПИСАНИЕ КЛЕММ БЛОКА УПРАВЛЕНИЯ

Разъемы для подключения питания (разъем J1)

~ 220 (N, L, PE) — разъем для подключения к блоку напряжения питания.

PE — подключение земли.

N — питание (нейтраль).

L — питание (фаза).

Разъемы подключения электродвигателей (разъем J2)

MOTOR (N, L1, L2) — разъем для подключения к блоку электродвигателя. Убедитесь в том, что двигатель подключен, как показано на электросхеме.

Разъемы подключения сигнальной лампы (разъем J3)

LAMP — разъем для подключения сигнальной лампы 230 В, макс. 40 Вт. Работает при любом движении полотна ворот.

Разъемы для подключения аксессуаров (разъем J4)

START — команда «Полное открывание» (NO.)

Замыкание контактов устройства, подключенного к этой клемме, приводит к срабатыванию блока управления на полное открывание и/или закрывание ворот (точная логика работы зависит от положения переключателя DIP1).

DIP1-off — вырабатываются команды в режиме цикла Open — Stop — Close — Stop.

DIP1-on — вырабатываются команды в режиме цикла Open — концевой выключатель — Close (в момент движения остановка не предусмотрена).

Для подключения нескольких устройств нужно параллельно соединить нормально открытые (NO) контакты этих устройств.

Ped — команда Pedestrian (пешеходный проход) (NO).

DIP2-off — команда Ped при DIP2-off в закрытом положении ворот открывает ворота на 1 м, в открытом положении ворот закрывает ворота до полного закрытия. Если после команды Ped следует команда Start, блок управления вырабатывает команду на полное закрытие ворот.

DIP2-on — реализуется раздельное управление приводом, т. е. команда Start открывает ворота, Ped — закрывает.

Для подключения нескольких устройств нужно параллельно соединить нормально открытые (NO) контакты этих устройств.

SW OP/SW CL — сигналы от концевых выключателей крайних положений полотна ворот.

Срабатывание (размыкание контакта) концевика SW OP / SW CL означает, что полотно ворот находится в крайнем открытом/закрытом положении и дальнейшее движение в том же направлении запрещено.

Photo Cl — контакты подключения устройств безопасности на закрытие (NC). Срабатывание устройств приводит к немедленному реверсивному движению полотна ворот до полного открытия. Срабатывание устройств, подключенных к этим клеммам, не оказывает никакого влияния на работу во время открытия ворот.

Если ворота открыты и датчики, подключенные к данным клеммам, сработали, то это предотвратит движение ворот на закрытие.

Для подключения нескольких устройств с NC контактами нужно контакты этих устройств соединить последовательно.




ВНИМАНИЕ! Если никакие устройства к данным клеммам не подключаются, то необходимо установить перемычку между контактными клеммами Ph CL и «—» (см. электросхему).

Photo Op — контакты подключения устройств безопасности на открытие (NC). Данные подключения предназначены для защиты полотна ворот при открытии. Срабатывание устройств приводит к немедленной остановке движения. Срабатывание устройств, подключенных к этим клеммам, не оказывает никакого влияния на работу во время закрытия ворот. Если ворота закрыты и датчики, подключенные к данным клеммам, сработали, то это предотвратит движение ворот на открытие. Для подключения нескольких устройств с NC контактами нужно контакты этих устройств соединить последовательно.




ВНИМАНИЕ! Если никакие устройства к данным клеммам не подключаются, то необходимо установить перемычку между контактными клеммами Ph Op и «—» (см. электросхему).

EMRG — контакты для подключения устройств аварийной остановки (NC). Данные подключения предназначены для защиты полотна ворот при закрытии и открытии. Любая логика работы блока управления по сигналу от этих устройств в процессе открытия и закрытия ворот предусматривает немедленную остановку движения ворот. Если ворота находятся в состоянии покоя и датчики, подключенные к данным клеммам, сработали, то это предотвратит любое движение ворот. Для подключения нескольких устройств с NC контактами нужно контакты этих устройств соединить последовательно.

 **ВНИМАНИЕ!** Если никакие устройства к данным клеммам не подключаются, то необходимо установить перемычку между контактными клеммами EMRG (см. электросхему).

24 V DC — клеммы выхода с трансформатора питания 24 В постоянного тока, макс. нагрузка 500 мА.

1.4. НАСТРОЙКА DIP-ПЕРЕКЛЮЧАТЕЛЕЙ

 **ВНИМАНИЕ!** При изменении положения DIP-переключателей необходимо выключить и снова включить напряжение питания привода. В противном случае изменения настроек не произойдет.

Переключатель	Функция	Реализация функции	Положение переключателя
DIP1	запрет приема команд во время движения ворот	да	ON
		нет	OFF
DIP2	раздельное управление: START — открывает, PED — закрывает	да	ON
		нет	OFF
DIP3	расположение привода относительно проема ворот	справа	ON
		слева	OFF
DIP4	замедление движения перед концевыми выключателями	да	ON
		нет	OFF

1.5. ОПИСАНИЕ МЕХАНИЧЕСКИХ РЕГУЛЯТОРОВ

Reverse/TIMER W — регулировка времени реверса после срабатывания концевого выключателя.

AUTO CL — регулировка времени паузы перед автоматическим закрытием ворот. Время паузы регулируется в интервале от 0 до 70 сек. В крайнем левом положении регулятора функция автоматического закрывания выключена.

FORCE — регулировка тягового усилия привода (установка максимального тока потребления). В крайнем правом положении регулятора усилие привода имеет максимальное значение и привод работает на полную мощность (не рекомендуется).

Настройка механических регуляторов



Для увеличения параметра поверните соответствующий регулятор по часовой стрелке. Для уменьшения параметра поверните соответствующий регулятор против часовой стрелки.

2. ПРОГРАММИРОВАНИЕ ПУЛЬТОВ

2.1. ОЧИСТКА ПАМЯТИ ПРИЕМНИКА

После включения питания удерживайте кнопку записи пультов (CODE/Radio) нажатой примерно 20 сек. Индикатор «А» загорится постоянным светом, заморгает сигнальная лампа. Индикатор «В» загорится на 1 сек. и погаснет в подтверждение стирания записанных в память кодов, сигнальная лампа и индикатор «А» погаснут.

2.2. ЗАПИСЬ ПУЛЬТОВ DOORHAN В ПРИЕМНИК

Для записи пультов нажмите и удерживайте в течение 3 сек. кнопку записи пультов (CODE/Radio). Загорится постоянным светом индикатор «А», заморгает сигнальная лампа. В течение 10 сек. во время горения индикатора «А» на пульте дважды нажмите выбранную кнопку (которой впоследствии вы хотите управлять работой привода). Индикатор «В» моргнет один раз и погаснет, что означает успешную запись кода пульта в память приемника, сигнальная лампа и индикатор «А» погаснут.



ПРИМЕЧАНИЕ: для настройки нескольких пультов повторите процедуру записи для каждого нового пульта. При переполнении памяти приемника индикатор «В» моргнет три раза (максимальное количество пультов в памяти приемника — 60 шт.).

2.3. УДАЛЕНИЕ ОДНОГО ПУЛЬТА ИЗ ПАМЯТИ ПРИЕМНИКА*

Для удаления одного конкретного пульта необходимо нажать и удерживать кнопку CODE/Radio, отпустить ее после того как индикатор «А» начнет моргать (примерно 12 сек.). Затем нажмите два раза записанную кнопку пульта, который собираетесь удалить из памяти приемника. Индикатор «В» мигнет три раза, что будет означать успешное удаление данного пульта из памяти приемника.

* Актуально для версии ПО 1.1.

2.4. УДАЛЕННОЕ ПРОГРАММИРОВАНИЕ ПУЛЬТОВ DOORHAN

Пункты 1–4 необходимо выполнить в пятисекундном интервале:

1. Нажать и удерживать кнопку 2 (см. рисунок ниже) запрограммированного пульта.
2. Не отпуская нажатую кнопку 2, нажать и удерживать кнопку 1.
3. Отпустить зажатые кнопки.
4. Нажать запрограммированную кнопку пульта, приемник войдет в режим программирования пультов (индикатор «А» загорится постоянным светом, заморгает сигнальная лампа).



ПРИМЕЧАНИЕ: после входа в режим программирования запись пульта возможна в течение 10 сек., по истечении этого времени приемник выйдет из режима программирования.

5. На новом пульте управления дважды нажать на кнопку, которой впоследствии будете управлять работой привода. Индикатор «В» моргнет один раз и погаснет, что означает успешную запись кода пульта в память приемника, сигнальная лампа и индикатор «А» погаснут.



ПРИМЕЧАНИЕ: программирование пультов необходимо выполнять в радиусе действия приемника электропривода. При переполнении памяти приемника индикатор «В» моргнет три раза (максимальное количество пультов в памяти приемника — 60 шт.).

2.5. ОТКЛЮЧЕНИЕ УДАЛЕННОГО ПРОГРАММИРОВАНИЯ ПУЛЬТОВ DOORHAN*

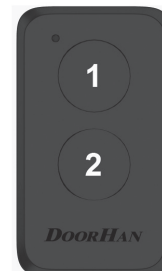
Если функция включена — при подаче питания на плату происходит кратковременное включение и выключение светодиодов HL9(a) HL10(b).

Если функция выключена — при подаче питания на плату светодиоды не включаются.

Для отключения/включения функции необходимо зажать и удерживать кнопку CODE/Radio, затем, не отпуская кнопку, подать напряжение питания на плату.

* Актуально для версии ПО 1.1.

2.6. МАРКИРОВКА КНОПОК ПУЛЬТОВ ДУ DOORHAN

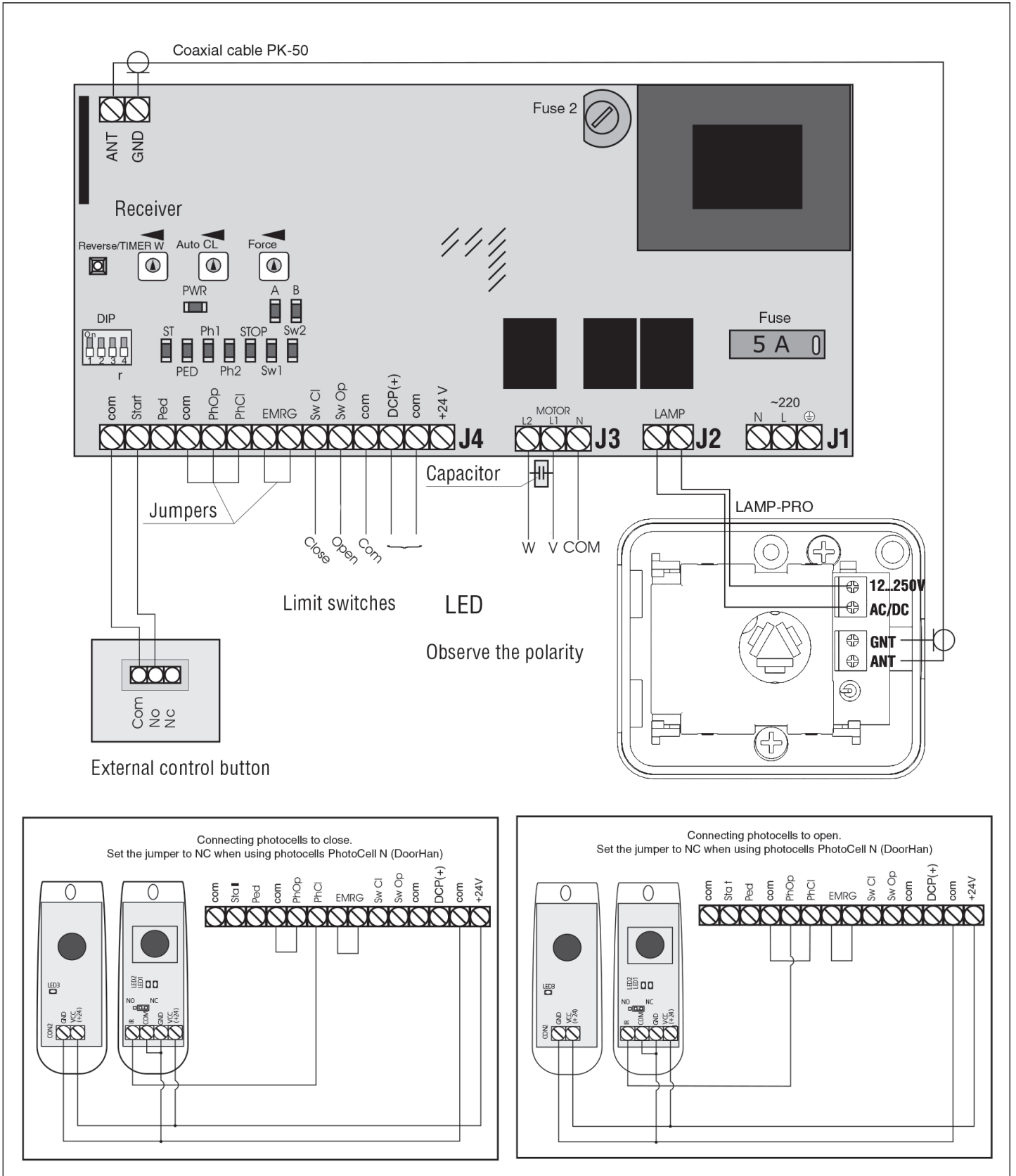


1. ELECTRICAL INTERFACES

1.1. WIRING DIAGRAM OF CONTROL UNIT



WARNING! Switch off the power before operating with control board. Always install power cables apart from signal ones. Use a braided shield cable to reduce induces noise. The wires in the cable shall be protected from contact with any rough and sharp details.



1.2. DESCRIPTION OF ELEMENTS OF CONTROL UNIT

Elements of control unit

Elements	Description
TR1	transformer
DIP	group of DIP-switches
FUSE	high-voltage fuse
FUSE2	low-voltage fuse
Reverse/TIMER W	adjustment of reverse time after limit switch response
AUTO CL	time delay before automatic closing
FORCE	adjustment of traction force

Contacts of control unit

Pins	Description
~220 (N, L, PE)	supply voltage
Motor (N, L1, L2)	pin to connect motor
Lamp	signal lamp connector (220 V)
–	accessories power contact negative (24 V), 500 mA
+24 V	positive power supply accessory (24 V), 500 mA
DGP(+)	signal lamp connector (24 V)
Sw Op	open limit control contact (NC)
Sw Cl	closing limit switch control contact (NC)
EMRG	contact pair for emergency stop (NC)
Ph Cl	output contact for photocells to open (NC)
Ph Op	output contact for photocells to close (NC)
Ped	command to close (DIP2 is on) (NO)
Start	command to open or step-by-step control (NO)

Control unit LEDs

LEDs in bold type indicate the state when the gate is stopped in the middle position.

LED	Function	On	Off
PWR	motor power supply	on	off
A (red)	record of transmitter code	on	off
B (yellow)	failure (emergency)	on	off
ST	START command	on	off
PED	PED command	on	off
Ph1	photocells to open	do not respond	respond
Ph2	photocells to close	do not respond	respond
STOP	STOP command	out	on
Sw1	limit switch to close	does not respond	responds
Sw2	limit switch to open	does not respond	responds

1.3. DESCRIPTION OF TERMINALS OF CONTROL UNIT

Pins to connect power supply (pin J1)

~220 (N, L, PE) — pin to connect power supply unit.

PE — protection earth.

N — power supply (neutral).

L — power supply (phase).

Pins to connect motor (pin J2)

MOTOR (N, L1, L2) — to connect motor unit. Make sure that the motor is connected as shown at the diagram.

Pins to connect warning light (pin J3)

LAMP — pin to connect warning light of 230 V, max 40 W. Operates at any movement of the gate leaf.

Pins to connect accessories (pin J4)

START — command Complete opening (NO).

Closing of the contacts of the device connected to this terminal triggers the control unit for complete opening and/or closing of the gate (the exact logic depends on the position of DIP1 switch).

DIP1-off — generates the command in cycle mode Open — Stop — Close — Stop.

DIP1-on — generates the command in cycle mode Open — Limit switch — Close (no stop is provided during movement). To connect some devices, it's necessary to connect normally open (NO) contacts of these devices in parallel.

Ped — command Pedestrian (pedestrian crossing) (NO).

DIP2-off — ped command results in the gate opening for approximately 1 m. Repeated Ped command results in the gate closing. If Start command follows after Ped command, the control unit generates a command for complete closing of the gate. Ped command at DIP2-off in the closed position of the gate opens the gate for 1 m, in the opened position of the gate closes the gate completely.

DIP2-on — carries out separate operator control, i.e. Start command opens the gate, Ped command closes the gate. To connect some devices, it's necessary to connect normally open (NO) contacts of these devices in parallel.

SW OP/SW CL — limit switches signals in extreme positions of the gate leaf.

Limit switch operation (opening of the contact) SW OP/SW CL means that the gate leaf is in the extreme opened/closed position and further movement in the same direction is prohibited.

Photo Cl — contacts to connect safety devices to close (NC). Devices operation results in immediate reverse movement of the gate leaf for complete opening. Operation of the devices connected to these terminals has no effect on operation during the gate opening. If the gate is open and sensors connected to these terminals respond, it will prevent from the gate movement to close. To connect some devices with NC contacts, it's necessary to connect the contacts of these devices in series.



WARNING! If no devices are connected to these terminals, it's necessary to install the jumper between contact terminals Ph CL and “-” (see wiring diagram).

Photo Op — contacts to connect safety devices to open (NC). These connections are used to protect the gate leaf when opening. Operation of the devices results in immediate stop. Operation of the devices connected to these terminals has no effect on operation during the gate closing. If the gate is closed and sensors connected to these terminals respond, it will prevent from the gate movement to open. To connect some devices with NC contacts, it's necessary to connect the contacts of these devices in series.

EMRG — contacts to connect emergency stop devices (NC). These connections are used to protect the gate leaf when opening and closing. Any logic of control unit operation by signal from these devices when opening and closing the gate provides immediate stop of the gate. If the gate is at rest and sensors connected to these terminals respond, it will prevent from any gate movement. To connect some devices with NC contacts, it's necessary to connect the contacts of these devices in series.



WARNING! If no devices are connected to these terminals, it's necessary to install the jumper between contact terminals Ph Op and “-” (see wiring diagram).

24 V DC — output terminals of power supply transformer with 24 V DC, max load of 600 mA.

1.4. DIP-SWITCHES ADJUSTMENT



WARNING! When changing the position of DIP-switches, it's necessary to turn off and on again supply voltage of the operator. Otherwise, adjustment will not take place.

Switcher	Function	Implementation of functions	Switch position
DIP1	reject to receive commands during the gate movement	yes	ON
		no	OFF
DIP2	separate control: START — opens, PED — closes	yes	ON
		no	OFF
DIP3	operator location relative to the gate opening	to the right	ON
		to the left	OFF
DIP4	drive-down in front of the limit switches	yes	ON
		no	OFF

1.5. DESCRIPTION OF MECHANICALLY OPERATED CONTROLS

Reverse/TIMER W — of reverse time after limit switch response.

AUTO CL — adjustment of time delay before the gate automatic closing. Time delay can be adjusted within the range from 0 to 70 seconds. Automatic closing function is off in the leftmost position of the control.

FORCE — adjustment of operator traction force (set of maximum useful current). The operator force has a maximum value in the rightmost position of the control, and the operator is operating at its full capacity (not recommended).

Adjusting of mechanically operated controls



To increase the parameter, turn the corresponding control clockwise.
To reduce the parameter, turn the corresponding control counterclockwise.

2. TRANSMITTER PROGRAMMING

2.1. CLEANING OF THE RECEIVER'S MEMORY

After power is on, hold down the record button for transmitter (CODE/Radio) for 20 seconds. Indicator "A" will be constantly on, warning light will flash, then indicator "B" will be on for one second and go out to confirm erasing of stored codes, warning light and indicator "A" will go out.

2.2. RECORD OF DOORHAN TRANSMITTER IN THE RECEIVER

To record transmitter, press and hold down the record button for transmitter (CODE/Radio) for 3 seconds. Press twice the selected button (you later want to control the operator operation) within 10 sec. when indicator "A" is on. Indicator "B" will flash once and go out to confirm successful record of code of transmitter in the receiver's memory, warning light and indicator "A" will go out.



NOTE! Repeat the recording procedure for each new transmitter to set up some TRANSMITTER.
In case of memory overflow in receiver, indicator "B" will flash three times (maximum number of transmitter in the receiver's memory — 60 pcs.).

2.3. ONE TRANSMITTER DELETION FROM RECEIVER MEMORY

To delete one particular transmitter, you must press and hold the CODE / Radio button, release it afterwards the indicator "A" starts to blink (about 12 seconds). Then twice press the recorded transmitter button which you want to delete from receiver memory. The "B" indicator will flash three times, which will indicate the successful deletion of the data. from the receiver's memory.

* Relevant for software version 1.1.

2.4. REMOTE PROGRAMMING FOR DOORHAN TRANSMITTER

Perform the items 1–4 within five-second interval:

1. Press and hold down the button 2 (see figure) of programmed transmitter.
2. Without releasing the pressed button 2, press and hold down the button 1.
3. Release the buttons.
4. Press programmed button on the transmitter, the receiver enters the programming mode for transmitter. (indicator “A” will be constantly on, warning light will flash).



NOTE! The record of transmitter can be carried out within 10 seconds after entering the programming mode, then receiver exits the programming mode.

5. Press the button (to later control the operation of the receiver channel) twice on new transmitter. Indicator “B” will flash once and go out to confirm successful record of code of transmitter in the receiver’s memory, warning light and indicator “A” will go out.



NOTE! Programming of the transmitter shall be carried out within the operating range of the operator receiver. In case of memory overflow in receiver, indicator “B” will flash three times (maximum number of transmitter in the receiver’s memory — 60 pcs.).

2.5. DISABLING REMOTE PROGRAMMING OF DOORHAN TRANSMITTER

If the function is turned on — when the power is applied to the card, the light turns on and off briefly of the HL9 (a) HL10 (b).

If the function is turned off — when the power is applied to the board, the LEDs are not turned on.

To disable / enable the function, you must hold and hold the CODE / Radio button, then, without releasing the button, apply power to the board.

* Relevant for software version 1.1.

2.6. MARKING OF DOORHAN TRANSMITTER BUTTONS



DOORHAN[®]

Компания DoorHan благодарит вас за приобретение нашей продукции.
Мы надеемся, что вы останетесь довольны качеством данного изделия.

По вопросам приобретения, дистрибьюции и технического обслуживания
обращайтесь в офисы региональных представителей или центральный
офис компании по адресу:

ГК DoorHan
Россия, 143002, Московская обл., Одинцовский р-н,
с. Акулово, ул. Новая, д. 120
Тел.: +7 495 933-24-00
E-mail: info@doorhan.ru
www.doorhan.ru

The company DoorHan thanks you for buying our products.
We hope you will be satisfied with the quality of our product.

If you need any further information about purchasing, distribution and maintenance,
contact our regional agents or refer to our central office to the following address:

120 Novaya street, Akulovo village,
Odintsovskiy district, Moscow region, 143002, Russia
Phone: +7 495 933-24-00
E-mail: info@doorhan.com
www.doorhan.com

